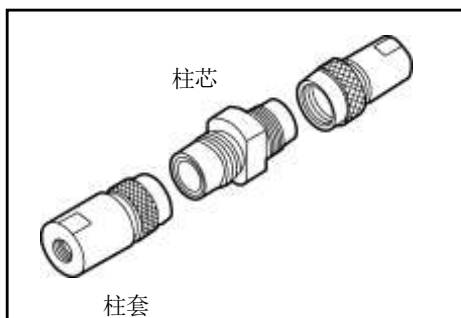


YMC 保护柱柱芯 使用说明书

■ 前言

YMC 保护柱柱芯是使用 YMC 各种官能团的填料通过高压填充的柱芯式保护柱。

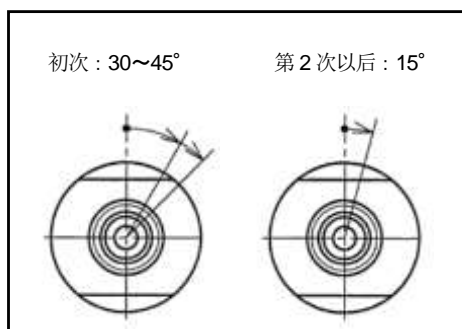
■ 构造和注意事项



- 本体由保护柱柱套和柱芯组成，螺旋式柱芯便于更换。
- 柱套可重复使用，劣化时只需更换柱芯。
- 柱芯备有各官能团填料的 $23 \times 4.0\text{mmID}$ 尺寸。
- 请选择与主色谱柱相同官能团的柱芯。
适用主色谱柱的内径为 4.0mm 至 6.0mm 。但使用 6.0mm 色谱柱时，
请注意压力。

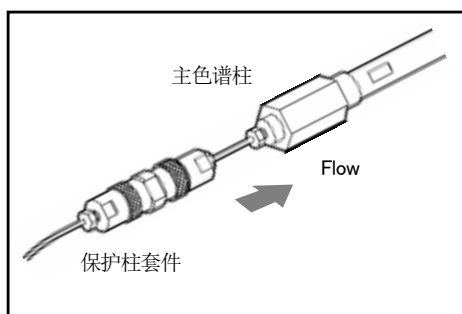
■ 使用方法

① STEP1 : 组装



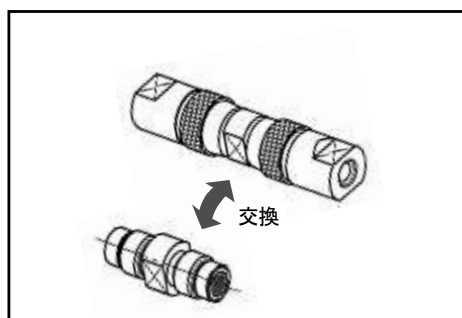
- 在柱芯的两端安装柱套。两个柱套的构造相同，所以没有指定安装方向。
- 先用手把柱套和柱芯拧紧，再用扳手拧紧。
- 初次使用时以 $30^\circ \sim 45^\circ$ 为标准。
- 和柱套组装过的柱芯再次使用时，相同的先用手拧紧后再用扳手拧 15° 左右
- 组装用的扳手尺寸为柱芯侧 8mm ($5/16$ 英寸)，柱套侧 9.6mm ($3/8$ 英寸)
- 请不要过度拧紧，以免造成柱芯破损。

② STEP2 : 连接



- 用色谱柱连接件和主色谱柱（进样器一侧）进行连接。为了防止进样样品的扩散，请使用内径小且较短的配管。
- 虽然保护柱柱芯的连接没有规定方向，但已使用过的柱芯请不要任意更改通液方向。因为更改后，可能会引起保护柱柱芯进口处吸附的不溶性物质流入主色谱柱。
- 如有漏液发生，请慢慢拧紧柱套。

③ STEP3 : 更换



- 需更换柱芯的时期，请根据压力的上升、峰形及分离的变换等情况进行判断。
- 大量的样品反复注入时，可能会导致主色谱柱内有杂质吸附，这也是引起柱子劣化的原因之一。
- 柱芯请及早更换。

●如果产品出现破损，或与所订购产品不符时，请立即联系经销商。

YMC 上海代表处：上海市长宁区仙霞路 319 号

远东国际广场 A 栋 2404 - 2405

Tel: 021 - 62351388

(UM111005AC)